




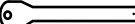

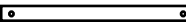
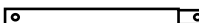





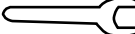




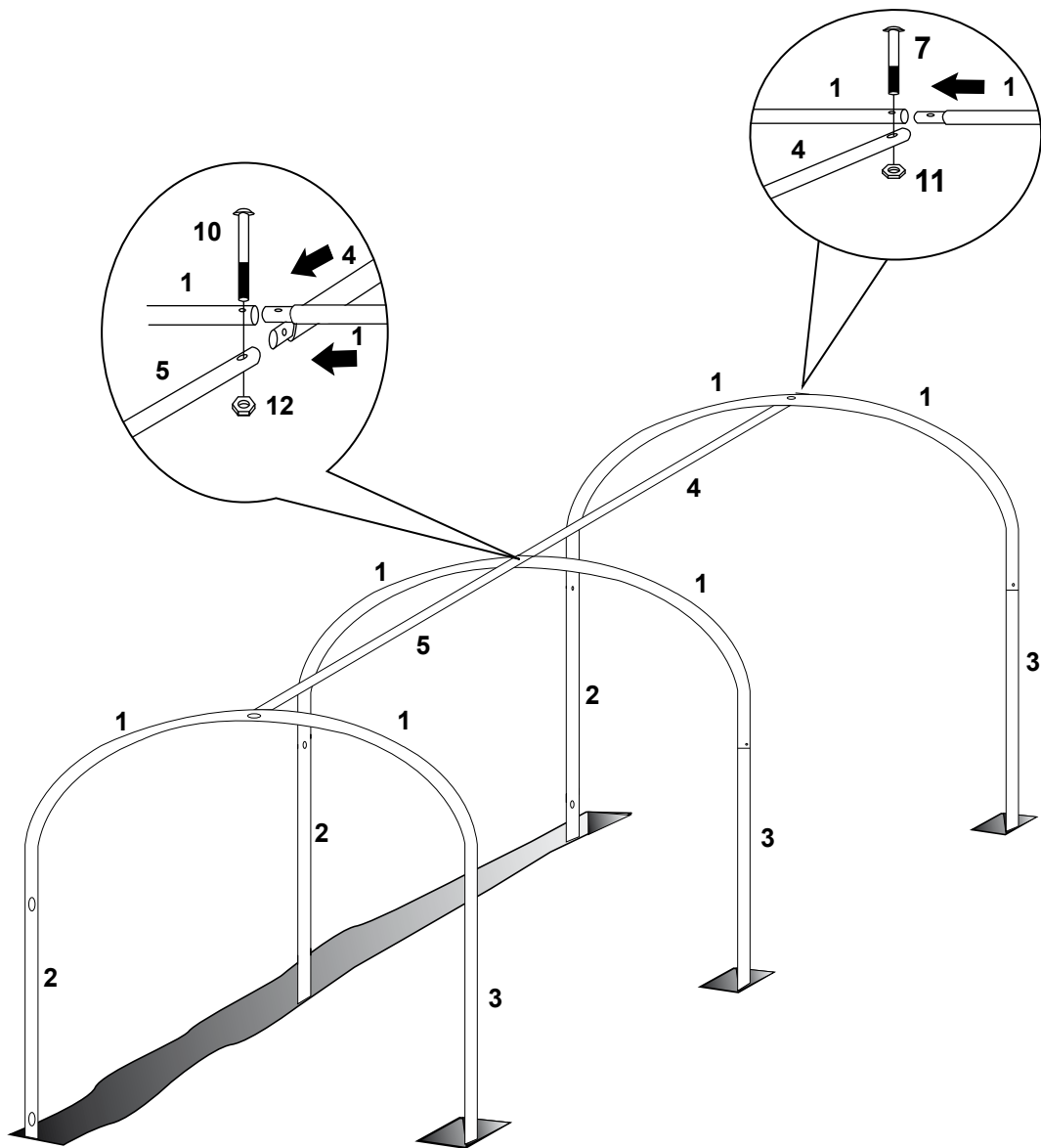
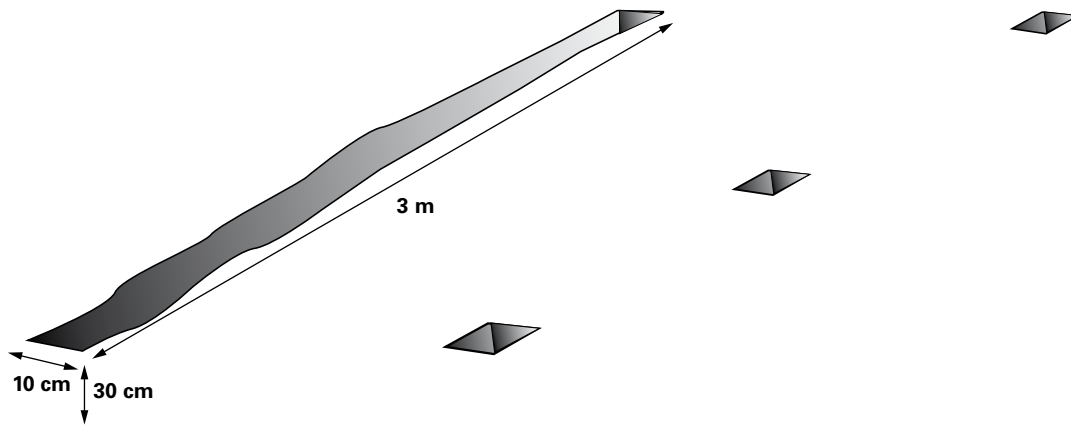
NORTENE®

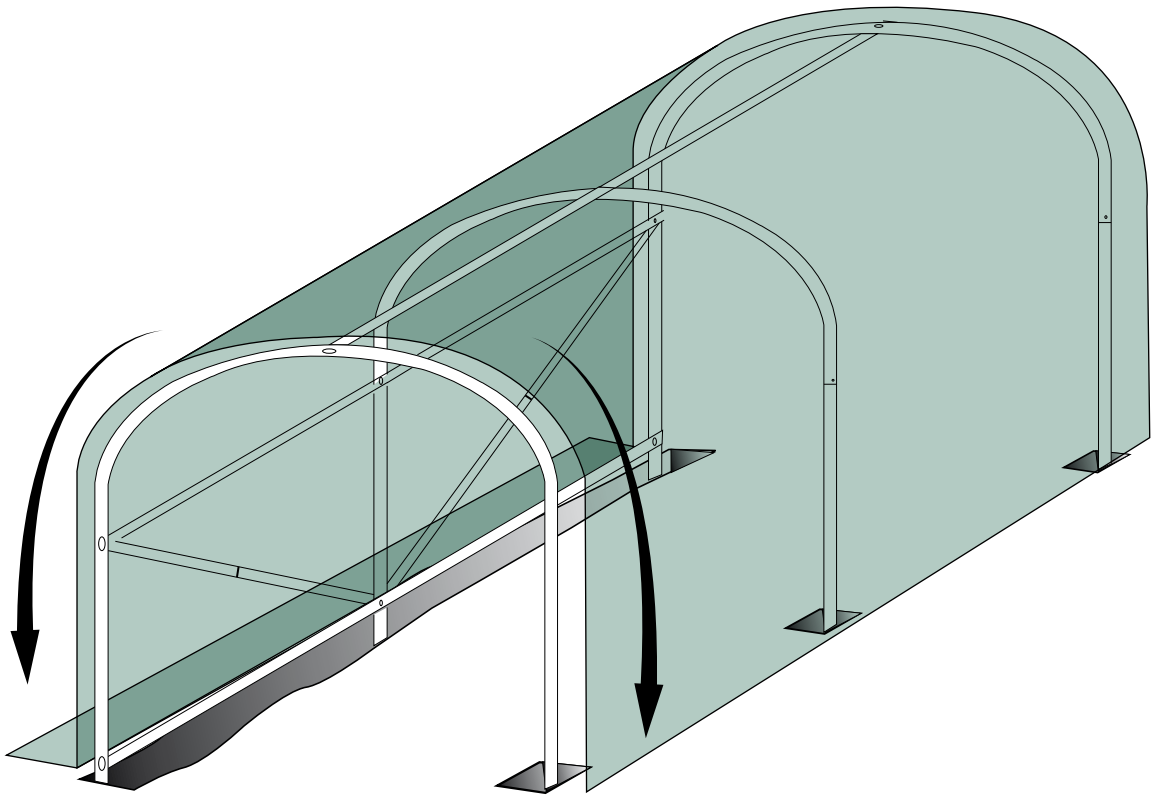
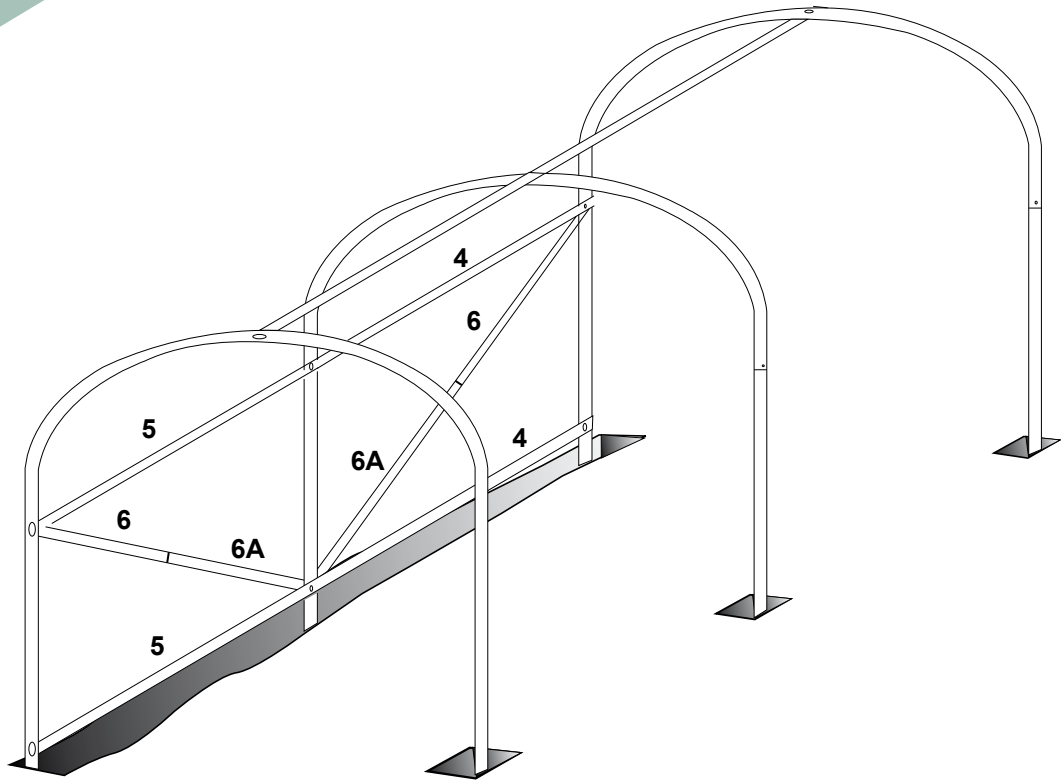
Tunelia

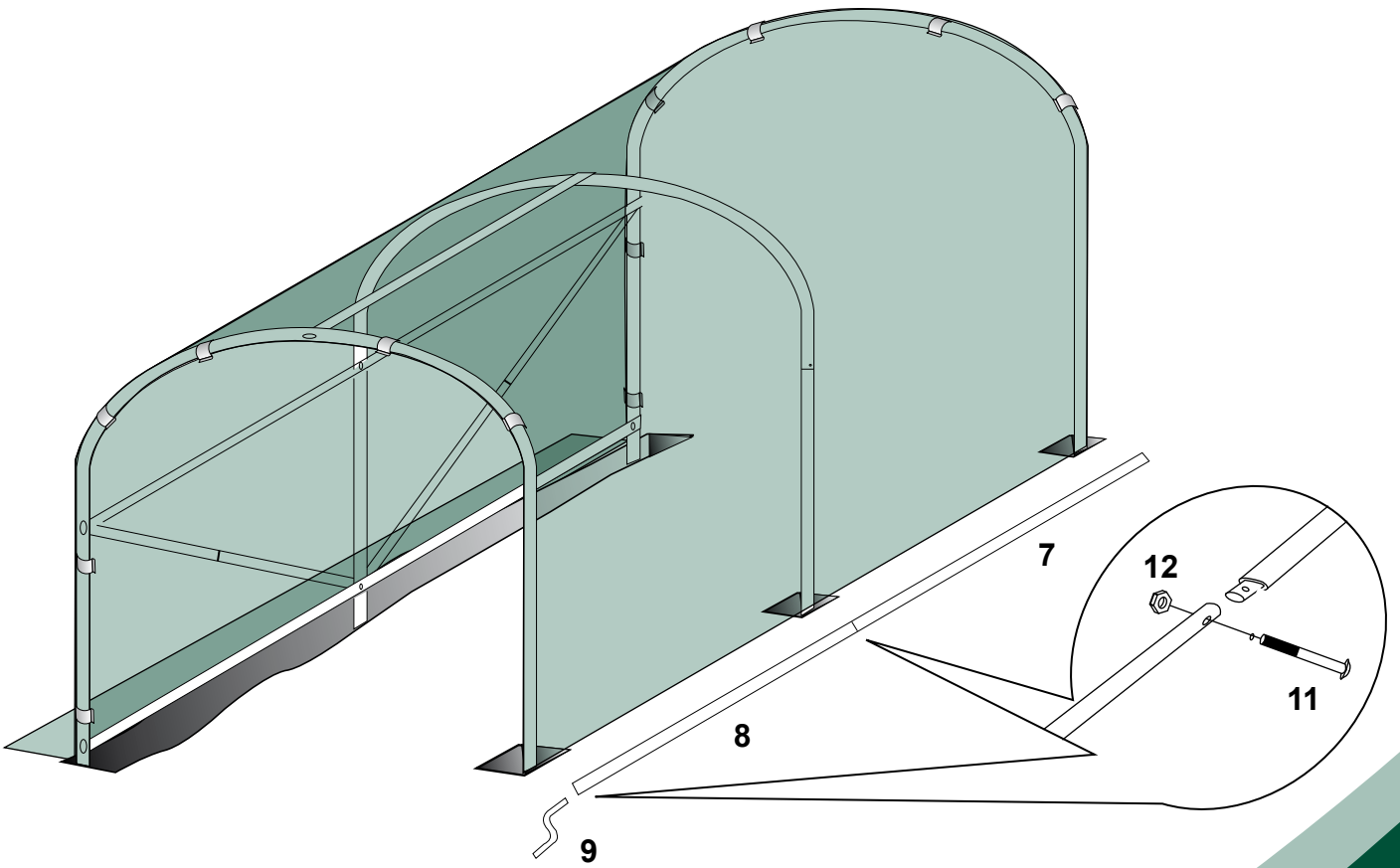
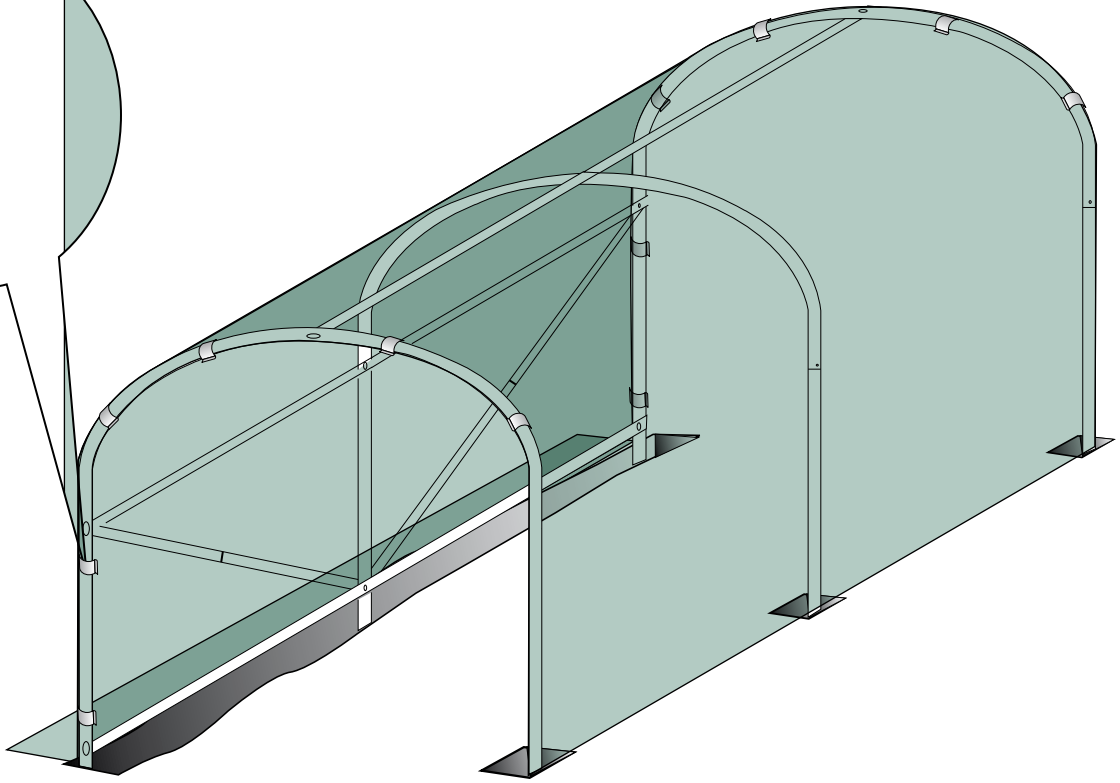
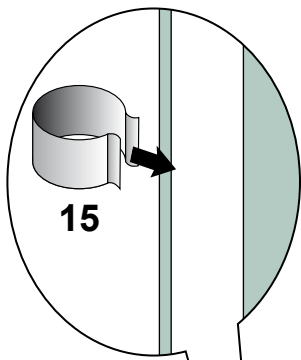
1,80 x 3 x 2 m

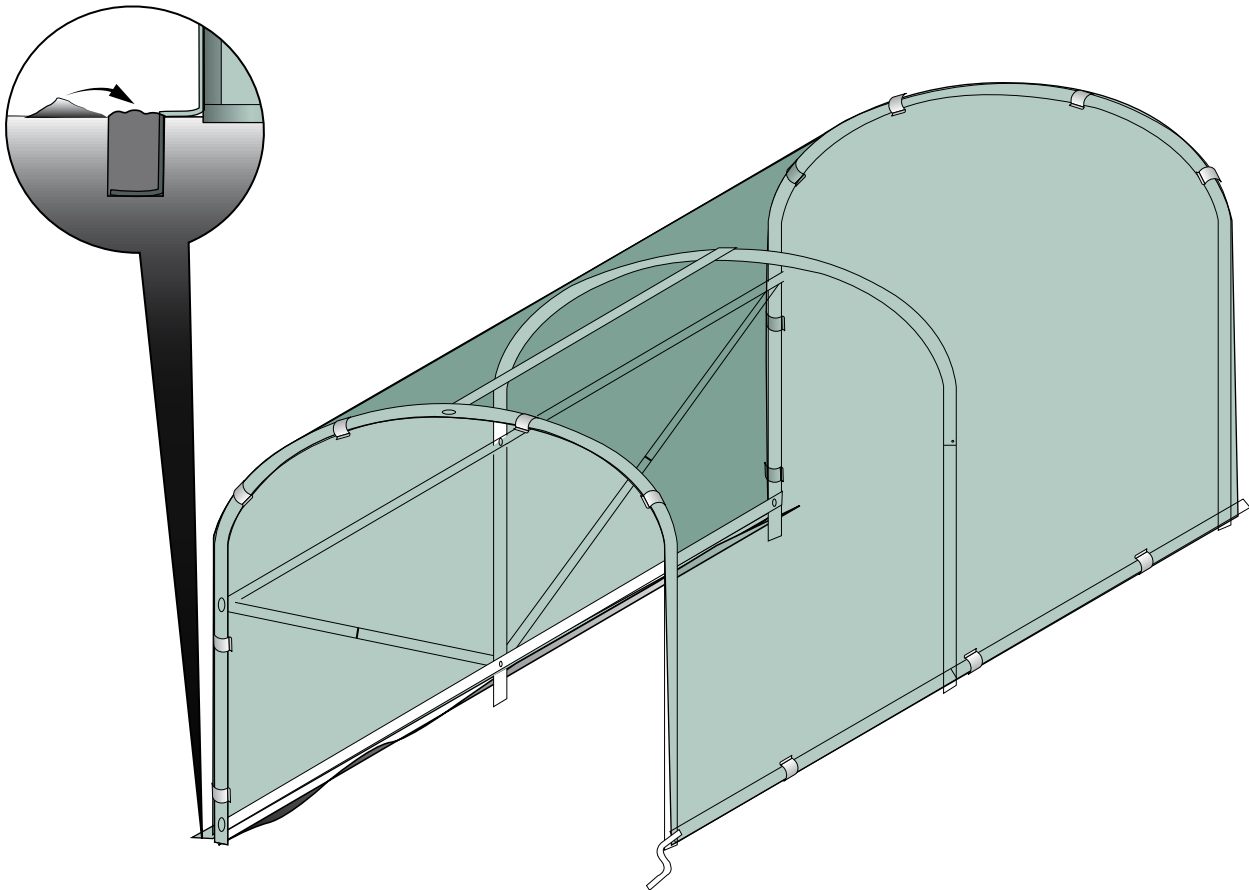
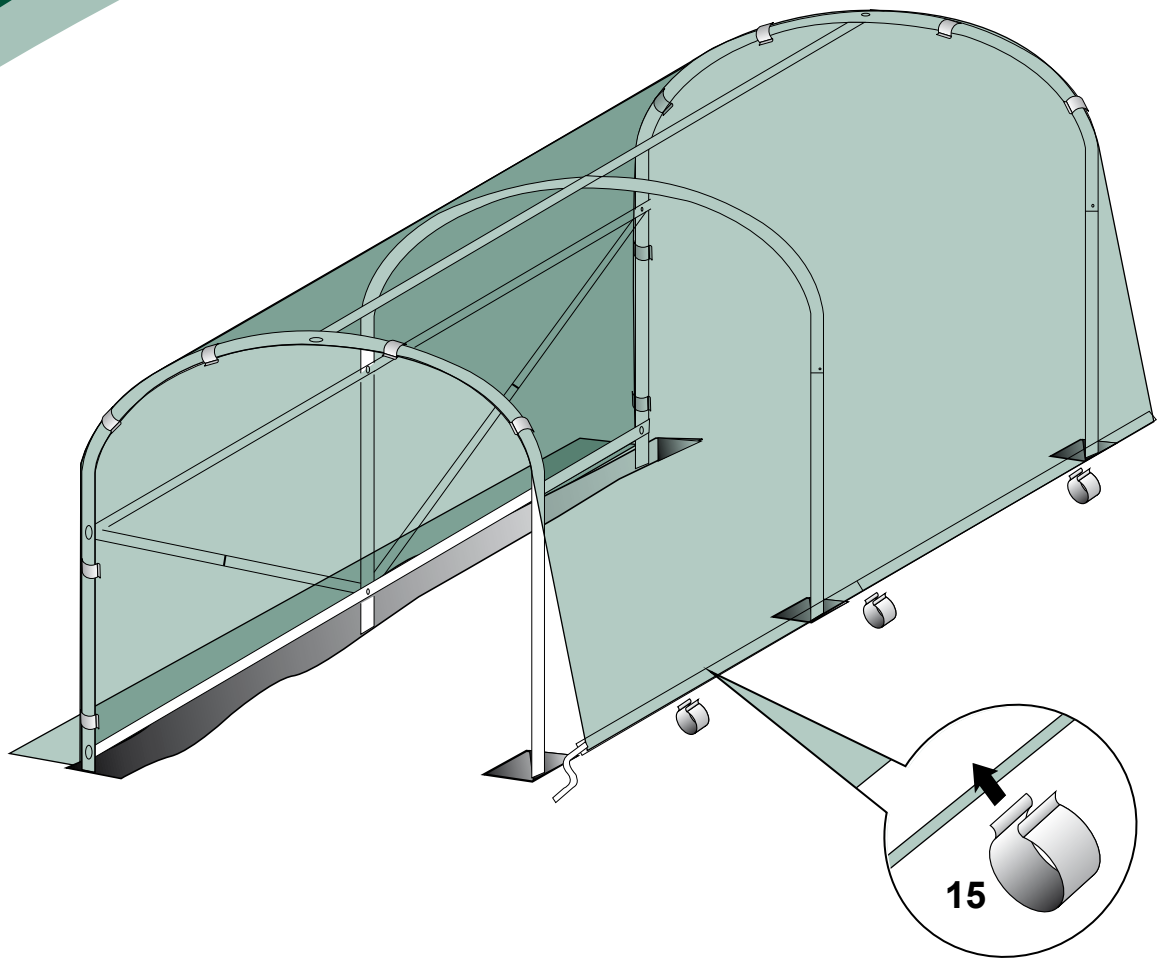


		PCS
1	 1570 mm	6
2	 1140 mm	3
3	 1165 mm	3
4	 1513 mm	3
5	 1528 mm	3
6	 884 mm	2
6A	 927 mm	2
7	 1513 mm	1
8	 1528 mm	1
9		1
10		9
11		5
12		14
13		1
14		1
15		1
16		1









FR CONSEILS

Votre serre de jardin sera exposée aux intempéries toute l'année. Il faut donc que son implantation soit minutieusement étudiée.

Assurez-vous que votre serre :

- Sera protégée du vent au moyen de brise-vent, talus, haie...
- Sera orientée correctement par rapport aux vents dominants sur votre secteur géographique.
- Sera fixée au sol, scellée et installée sur une surface plane.
- Votre serre de jardin peut être assurée.

GARANTIE

La fonctionnalité de ce produit est garantie par NORTENE pour une durée de 2 ans sur la base de la preuve d'achat, La garantie sera mise en œuvre par le remplacement des éléments défectueux, Les frais de pose et dépose sont exclus de la garantie et restent à la charge du client, La garantie s'applique pour un usage normal et sous réserve de la bonne installation du produit, NORTENE se réserve le droit d'exiger la preuve de la défaillance (photos, constat par ses personnels,) Sont notamment exclus de la garantie, les dommages dus aux événements climatiques tempêtes, vents supérieur à 60km/h, grêle, neige,..., choc produits chimiques, accidents, incendies, usages non appropriés,...

NL TIPS

Uw tuinkas is het hele jaar door blootgesteld aan weer en wind. Bedenk dus vooraf goed hoe u de kas gaat plaatsen.

Zorg dat uw kas:

- Uit de wind staat; plaats hem in de luwte van een windscherm, talud, haag enz.
- Gunstig komt te staan ten opzichte van de windrichting die bij u het meest voorkomt.
- Goed aan de bodem wordt verankerd, wordt afgedicht en op een vlakke ondergrond wordt geplaatst.
- Uw tuinkas kan worden verzekerd.

GARANTIE

NORTENE garandeert de functionaliteit van dit product gedurende twee jaar, op basis van het aankoopbewijs. De garantie wordt toegepast door vervanging van de defecte onderdelen. De kosten voor demontage en montage vallen niet onder de garantie en zijn voor rekening van de klant. De garantie is alleen van toepassing bij normaal gebruik en indien het product op een juiste wijze is geplaatst. NORTENE behoudt zich het recht voor te verlangen dat het gebrek wordt aangetoond (foto's, vaststelling door zijn medewerkers). Van de garantie zijn met name uitgesloten schades veroorzaakt door weersomstandigheden (storm, windsnelheden van meer dan 60 km/u, hagel, sneeuw enz.), stoten, chemicaliën, ongevallen, brand, onjuist gebruik enz.

HU TIPP

Az Ön kerti üvegháza egész évben ki van téve az id járás viszonyosságainak. Ezért elhelyezését alaposan át kell gondolni.

Ügyeljen arra, hogy az üvegházat:

- Szélfógó, töltés vagy sóvény védje.
- Az adott földrajzi helyen uralkodó széliránynak megfelelően helyezze el.
- A földhöz rögzítve, lezárva, sikk felületen állítsák fel.
- Az üvegházra biztonságos köthet.

GARANCIA

A termék megfelel a kötését a vásárlás igazolása esetén a NORTENE 2 évre garántálja.

A garancia a hibás elemek cseréjét foglalja magában; a felállítási és szétszerelési munkákat a garancia nem fedezi, ezek költségei az ügyfelet terhelik. A garancia rendeltetészerű felhasználás és a termék megfelelő felállítására vonatkozik. A NORTENE fenntartja magának a jogot, hogy a meghibásodásról bizonyítékokat (fényképek, alkalmazottai által végzett értékelést) kérjen. A garancia nem fedezi az időjárási jelenségek (vihar, 60 km/h-nál erősebb szél, jéges, hó), ütések, vegyi anyagok, baleset, t zsetet, illetve a nem megfelelő felhasználás okozta károkat.

ES CONSEJOS

El invernadero de jardín va a estar sometido a las intemperies todo el año. Por ello, es necesario estudiar cuidadosamente dónde va a ser colocado.

Preste atención a que el invernadero:

- Esté al abrigo del viento utilizando por ejemplo paravientos, talud, seto...
- Esté orientado correctamente respecto a los vientos predominantes en su sector geográfico.
- Debe quedar bien fijado al suelo, sellado e instalado sobre una superficie plana.
- Su invernadero se puede asegurar.

GARANTÍA

El producto tiene una garantía NORTENE de 2 años bajo presentación de un justificante de compra. La garantía consiste en la sustitución de elementos defectuosos. Montaje y desmontaje no están incluidos en la garantía y correrán a cargo del cliente. La garantía corresponde a una utilización normal del producto y bajo reserva de que este haya sido instalado correctamente. NORTENE se reserva el derecho de exigir una prueba del defecto (fotos, constatación por su personal,...) Están expresamente excluidos de la garantía los daños producidos por fenómenos climatológicos (tempestad, viento superior a 60km/h, granizo, nieve,...), golpes, productos químicos, accidentes, incendios, uso inapropiado,..., choc produits chimiques, accidents, incendies, usages non appropriés,...

I CONSIGLI

La vostra serra da giardino sarà esposta alle intemperie per tutto l'anno. Occorre quindi studiare attentamente dove posizionarla.

Assicuratevi che la vostra serra:

- Sarà protetta dal vento con frangivento, terrapieno, siepe...
- Sarà orientata correttamente rispetto ai venti che dominano nella vostra area geografica.
- Sarà fissata a terra, sigillata e installata su una superficie piana.
- La vostra serra da giardino può essere assicurata.

GARANCIA

La funzionalità di questo prodotto è garantita da NORTENE per una durata di 2 anni su presentazione della prova di acquisto, La garanzia sarà attuata tramite la sostituzione delle parti difettose, I costi di installazione e rimozione sono esclusi dalla garanzia e restano a carico del cliente, La garanzia si applica per un uso normale e su riserva di una corretta installazione del prodotto, NORTENE si riserva il diritto di esigere la prova del disfunzionamento (foto, perizia effettuata dal proprio personale), Sono nello specifico esclusi dalla garanzia, i danni dovuti agli eventi climatici (tempeste, venti superiori a 60 km orari, grandine, neve,...), colpi, aggressioni dovute a prodotti chimici, incidenti, incendi, utilizzi non appropriati,...

D TIPPS

Ihr Gewächshaus ist das ganze Jahr über Witterungsbedingungen ausgesetzt. Es ist daher notwendig, den Standort sorgfältig auszuwählen.

Vergewissern Sie sich, dass Ihr Gewächshaus unter folgenden Kriterien aufgestellt wird:

- Windgeschützt durch eine Abschirmung, Böschung, Hecke...
- Richtig ausgerichtet je nach starken Windböen, die in Ihrer geographischen Umgebung auftreten können.
- Am Boden befestigt, einzementiert und auf einer ebenen Fläche aufgebaut.
- Ihr Gewächshaus kann versichert werden.

GARANTIE

Die Funktionalität dieses Produkts wird von NORTENE für eine Dauer von 2 Jahren auf Vorlage des Kaufbelegs garantiert.

Die Garantieleistung erfolgt durch den Austausch der defekten Elemente, die Kosten für den Auf- und Abbau sind von der Garantie ausgeschlossen und vom Kunden zu tragen. Die Garantie gilt für einen normalen Gebrauch und vorbehaltlich des einwandfreien Aufbaus des Produkts. NORTENE behält sich das Recht vor, einen Nachweis des Mangels (Fotos, Begutachtung durch Angestellte ...) zu verlangen. Ausdrücklich von der Garantie ausgeschlossen sind Schäden aufgrund von klimatischen Ereignissen (Stürme, Winde mit mehr als 60 km/h, Hagel, Schnee, ...), Stößen, Chemikalien, Unfällen, Bränden, unangemessene Anwendungen usw.

GB ADVICE

Your garden greenhouse will be exposed to the weather all year round. You must therefore be careful with where you place it. Make sure that your greenhouse:

- Will be protected from the wind by a wind-break, a bank, a hedge, etc.
- Will be correctly placed with the entrance directed away from the prevailing winds in your area.
- Will be fixed to the ground, sealed and installed on a flat surface.
- Your garden greenhouse can be insured.

WARRANTY

The functionality of this product is guaranteed by NORTENE for a period of 2 years subject to proof of purchase, The warranty covers replacement of defective items. Installation and removal costs are excluded from the warranty and will be borne by the customer. The warranty applies for normal use and subject to proper installation of the product. NORTENE reserves the right to require evidence of the defect (photos, observation by its staff). The following, in particular are excluded from the warranty: damage due to weather events (storms, winds greater than 60km/h, hail, snow), impacts, chemicals, accidents, fires, inappropriate uses.

P CONSELHOS

A sua estufa ficará exposta às intempéries durante todo o ano. É por isso necessário que a sua implementação seja minuciosamente estudada.

Certifique-se que a sua estufa:

- Ficará protegida do vento através de quebra-vento, talude, sebes...
- Ficará correctamente orientada em relação aos ventos dominantes na sua área geográfica.
- Será fixada ao solo, fechada e instalada sobre uma superfície plana.
- A sua estufa pode ser segurada.

GARANTIA

A funcionalidade deste produto é garantida pela NORTENE durante um período de 2 anos mediante o talão de compra. A garantia será implementada pela substituição de elementos com avaria, os portes de montagem e desmontagem encontram-se excluídos da garantia e ficam a cargo do cliente. A garantia aplica-se pela utilização normal e sob reserva de uma boa instalação do produto, a NORTENE reserva-se o direito de exigir a prova de avaria (fotos, constatação por parte dos seus funcionários). Encontram-se excluídos da garantia, os danos devidos aos eventos climáticos (tempestades, ventos superiores a 60km/h, granizo, neve,...), colisões, produtos químicos, acidentes, utilizações não adequadas.

PL PORADY

Twoja cieplarnia ogrodowa będzie narażona na działanie złych warunków atmosferycznych przez cały rok. Niezbędne jest więc staranne przemyślenie miejsca jej ustawienia.

Sprawdź czy Twoja cieplarnia ogrodowa:

- Będzie chroniona przed wiatrem za pomocą parawanu, nasypu, żywopłotu...
- Będzie odpowiednio ustawiona w stosunku do dominujących wiatrów w Twoim obszarze geograficznym.
- Będzie przymocowana do podłoża, uszczelniona i zainstalowana na płaskiej powierzchni.
- Twoja cieplarnia ogrodowa może skorzystać z gwarancji

GWARANCJA

Funkcjonalność tego produktu jest gwarantowana przez firmę NORTENE przez okres 2 lat w oparciu o dowód zakupu.

Skorzystanie z gwarancji będzie oznaczać wymianę wadliwych elementów. Koszty montażu i demontażu nie są objęte gwarancją i powinny być pokryte przez Klienta. Gwarancja odnosi się do normalnego użytkownika i jest uwarunkowana właściwą instalacją produktu. Firma NORTENE zastrzega sobie prawo do wymagania dowodów dotyczących wadliwości (zdjęcia, naoczne stwierdzenie przez jej pracowników...) Gwarancja nie obejmuje między innymi uszkodzeń, które zaszyły z powodu warunków atmosferycznych (burze, wiatr przekraczający 60km/godz., gradobicie, śnieg,...), uderzenia, użycia substancji chemicznej, wypadku, pożaru, niewłaściwego użytkownika...



ES - Intermas Nets S.A - Ronda de collsabadell,11 (Pol.Industrial) - 08450 LLINARS DEL VALLÈS (Barcelona) - SPAIN /
FR - Celloplast S.A.S - 13, rue de la libération - Ballée - 53340 VAL DU MAINE - FRANCE /
NL - Intermas Netherlands B.V - Siriusdreef 17-27 - 2132 WT HOOFDDORP - NETHERLANDS /
IT - Intermas Italia S.R.L - Via Garcia Lorca, 27 - 23871 LOMAGNA (LC) - ITALY /
PL - Intermas Polska Spzo.o.- ul. Lutomierska 46 - 95-200 PABIANICE - POLAND /
HU - Intermas Eastern Europe KFT- Baross u. 85/2- H-2730 ALBERTIRSA - HUNGARY